

Rilevatore di presenza - Professional Line

Dual US

COM1 - incasso a soffitto
EAN 4007841 079598
Art. n. 079598



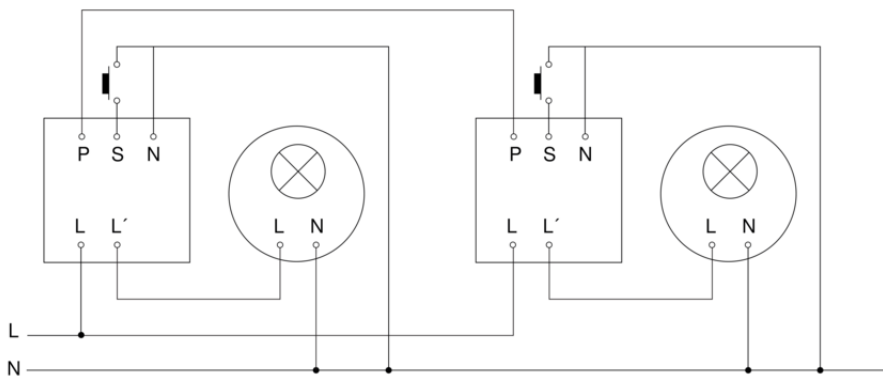
Dual US

COM1 - incasso a soffitto
EAN 4007841 079598
Art. n. 079598

Schema elettrico Master



Schema elettrico Master-Master collegamento in rete



Dual US

COM1 - incasso a soffitto
EAN 4007841 079598
Art. n. 079598

Schema elettrico Master-Slave collegamento in rete

